



400KJ 大功率智能电火花震源

HX-DHH-05B

用户手册

湖南奥成科技有限公司产品

版本 V1.0

尊敬的用户：

感谢您使用湖南奥成科技有限公司的产品！

在您使用本产品前，请务必仔细阅读本使用说明书。

您能成为我们的用户，是我们莫大的荣幸。为了使您尽快准确掌握大功率电火花震源的使用方法，安全使用设备，我们特别为您编写了此说明书。我们对产品说明书的编排力求全面而又简捷。从中您可以获得有关大功率电火花震源的设备配置、操作步骤、及在操作过程中的注意事项等方面的一些知识。我们强烈建议您在使用本产品之前，务必先仔细阅读，这会有助于您更好地使用我们的产品。如果您未按本说明书的要求操作仪器而由此造成的任何损失，湖南奥成科技有限公司将不承担任何的责任。

我们已经尽我们最大的努力尽量避免人为的失误，以确保本说明书中所提供的信息是正确可靠的，如手册中图片和实物描述有出入，印刷颜色有偏差等等，均以实物为准。我们为了提高产品的性能和可靠性，可能会对产品的模块和零件配置作了一些小的调整，这样可能会导致产品的实际情况与说明书有某些不一致的地方，但这不会影响您对仪器的操作和使用，请您能够谅解。为了保障您能够及时享受到湖南奥成科技有限公司为您提供的全方位售后服务，请及时与我们联系。

联系方式：①电话：0731-85527518 ②传真：0731-85527528

③网站：www.aocheng.com.cn

如果您在使用仪器过程中出现疑问或者问题，请拨打公司**技术服务专线：186-2752-0829**。

感谢您的合作！

Q&A 常见问题解决方法

表 1：常见故障及解决

通电故障		
故障现象	故障原因	处理方法
漏电开关拨不上	1、系统存在漏电；2、漏电开关上凸起小按钮未按下。	1、检查连线有无破皮现象； 2、按下漏电开关上凸起小按钮。
中央控制箱电源指示灯不亮且主控箱屏幕不亮	1、电网或发电机供电电压不正常；2、电源线没有连接好。	1、检查电网或发电机供电电压；2、检查电源线是否连接好。
中央控制箱电源指示灯亮而主控箱屏幕不亮	1、控制连线不通。	1、检查控制连线两端接口是否松动； 2、检查电源线两端是否导通。
正常启动故障---可从报警信息查看报警编号和报警原因		
编号及故障	故障原因	处理方法
1、充电出错：3 秒钟充电未达到设定值。	1、保护按钮未按下； 2、中央控制箱内部充电模块故障； 3、设定值过高。	1、按下保护按钮； 2、充电模块问题需返厂维修； 3、将设定值设置在合理范围内。
2、放炮出错：放炮 1 秒后，还剩残留电压高于设定值。	1、放炮输出电缆出现断裂或接触不良； 2、炮头问题； 3、设定值过高。	1、检查电缆外观及两端连接是否通畅； 2、检查炮头两极间距是否变大； 3、将设定值设定在合理范围内。
3、高压开关出错：放炮时，检测到高压开关未吸合，请仔细检查！	1、按下放炮开关能放炮，可能为高压开关信号反馈异常；2、高压开关故障。	1、检查高压开关信号反馈线是否存在接触不良现象； 2、须返厂维修。
4、保护接触器未断开，不能发射！请检查！	1、保护驱动线接触不良； 2、保护接触器损坏。	1、检查保护接触器驱动线是否松动或断裂； 2、更换保护接触器。

5、系统高温报警	1、使用时间过长； 2、高温报警温度设置过低。	1、系统关机待冷却后再使用； 2、将设定值设定在合理范围内。
6、系统低温报警	1、外部环境温度过低； 2、低温报警温度设置过高。	1、主机应放置温度适宜的地方对系统预热后再使用； 2、将设定值设定在合理范围内。
7、输入过流报警	1、连线或内部存在短路现象。	1、检查连线及内部器件两火线是否粘在一起或有无器件损坏。
8、电容 1 过压报警	1、电容电压 1 高于设定值。	1、立即停止充电； 2、检查设定值是否正确。
9、电容 1 负压报警	1、电容电压 1 出现负值。	1、切勿充电，按下放炮开关后待负电压放完后再充电。
10、电容 2 过压报警	1、电容电压 2 高于设定值。	1、立即停止充电； 2、检查设定值是否正确。
11、电容 2 负压报警	1、电容电压 2 出现负值。	1、切勿充电，按下放炮开关后待负电压放完后再充电。
12、电容 3 过压报警	1、电容电压 3 高于设定值。	1、立即停止充电； 2、检查设定值是否正确。
13、电容 3 负压报警	1、电容电压 3 出现负值。	1、切勿充电，按下放炮开关后待负电压放完后再充电。
14、电容 4 过压报警	1、电容电压 4 高于设定值。	1、立即停止充电； 2、检查设定值是否正确。
15、电容 4 负压报警	1、电容电压 4 出现负值。	1、切勿充电，按下放炮开关后待负电压放完后再充电。
16、输入电压过高报警	1、AC220V 电源供电电压过高。	1、立即断电，检查发电机及供电电源是否正常。
17、输入电压过低报警	1、AC220V 电源供电电压过低。	1、立即断电，检查发电机及供电电源是否正常。
其他故障		
发射正常，接收仪器没有采集到信号波形	外触发连接线不正确或者该组触发线故障 地震仪触发参数调整不当。	1、调换外触发线正负极连接线 2、切换到另外几组触发线。 （系统提供 5 组外触发） 3、重新调整仪器触发参数
某一个激发探头不发射，激发能量变弱。	某一个激发探头或连接电缆损坏	1、系统断电后，等残余电压释放完成后，将该组探头和储能箱与中央控制箱断开连接。剩余探头可继续使用。

其他未在上述表 1 列出的故障情况：请联系厂商。

目 录

Q&A 常见问题解决方法.....	3
安全须知.....	6
注意事项.....	8
安全操作规程.....	9
1 前言.....	11
2 技术参数.....	11
3 产品配置.....	12
4 包装、运输、存储.....	12
5 产品操作说明.....	13
5.1、设备组成.....	13
5.2、组成部分说明.....	13
5.2.1 供电设备.....	13
5.2.2 主控制箱.....	13
5.2.3 中央控制箱.....	14
5.2.4 储能控制箱.....	18
5.2.5 电缆及激发探头.....	20
5.3、设备连接.....	21
5.4、电火花规范操作流程.....	22
5.4.1 使用前准备工作.....	22
5.4.2 系统自检.....	24
5.4.3 系统工作.....	32
5.4.4 工作完成后操作事项.....	32
6 售后服务.....	34
7 联系方式.....	35

安全须知

为了防止您购买的湖南奥成科技有限公司设备受到任何损害或者您自己/他人受伤，在使用本设备以前，请全面阅读以下安全注意事项，并妥善保管这些安全指南，以便本设备的所有使用者可以随时查阅。请遵守本节中列举的以下符号所标注的各项预防措施，否则可能对产品造成损害危及您的安全。



该图标表示警告。为避免任何可能的损害，在使用湖南奥成科技有限公司电火花震源设备前，请先阅读所有警告。



勿自行拆卸

开拆机箱、触碰产品的内部零件可能导致产品故障隐患、不能继续安全工作等，切勿自行拆卸！遇到故障时，产品只能由经过我公司培训过的技师进行修理。若本产品因为物流运输摔碰或其它意外事故造成破损，请联系我公司售后服务人员，然后将本产品送至湖南奥成科技有限公司的维修车间进行检查维修。



勿在易燃气体环境中使用

请勿在易燃气体环境中使用高压电子设备，避免发生爆炸或火灾。



勿淋雨或过度潮湿环境中使用

保持设备干燥、请勿将设备淋雨。在过于潮湿的环境使用时（有水的隧道内），注意隔潮、滴水等防护。避免发生漏电、短路等危及人身财产安全的事故。



勿暴晒、勿高温操作

请勿将设备暴晒，设备控制箱内安装有风扇，标注有工作温度与存储温度，在高温情况下需注意散热，防止过高温度影响设备工作寿命。



未经培训人员勿操作设备

请设备操作人员均应经过我公司正规培训，未经培训人员勿操作使用设备。操作人员一般由2-3人组成，其中1人专门负责检查。



现场无关人员勿靠近设备

工作现场，闲杂人等请勿围观，防止陌生人群，牲畜等闯入。设备充电、放电、激发时，现场检测人员保持在安全范围内，任何人勿靠近发射探头、中央控制箱、储能箱。在震源、炮井周围设置警戒区，一般直径在三米或以上，留专人负责警戒。



现场工作人员务必穿戴高压防护装备

工作现场，所有操作人员务必穿戴湖南奥成科技有限公司提供的高压绝缘手套，绝缘套靴，必须由安全管理人员在安全检查表格上确认签字后方可操作。



工作现场必须悬挂高压危险等字样的警示牌

工作现场，需悬挂高压危险等警示牌，从环境、人员、设备全方位保障安全。



按操作规程、用户手册操作设备

请按严格按照操作手册、高压电工操作规程操作设备，防止意外发生。



严禁带电操作

确保断电后静置设备自放电3-5分钟，储能电容完全放电，储能箱上电压显示值归零。
连接与拆卸必须在设备完全无电（无交流电输入和电容贮电）的状态下进行。



严禁使用已刮伤电缆

严禁将电缆过度扭曲，或在容易刮伤电缆的地面上随意拖动电缆，以免造成电缆或触发光纤的刮伤、损坏，危害人身和设备安全。电缆或连接线表面绝缘层刮伤或者损坏后禁止再使用，防止造成意外。



严禁在空气中激发

严禁发射探头在水深不够或者在空气中激发，点火时确保探头浸没在水下。



请务必接好地线

按照规定给运载车、电火花设备、发电机等接地。



严禁中央控制箱倒置

中央控制箱采用油浸式保护，内部有变压器油，严禁倒置。

注意事项

- 未经湖南奥成科技有限公司的事先书面许可，对本产品附属的相关手册、软件等所有内容，不得以任何形式进行翻版、传播、转录或存储在可检索系统内，或者翻译成其它语言。
- 本设备属于高压设备，具有一定的危险性，严禁私自拆卸，严禁抄袭克隆，一旦发现有拆卸现象，本公司不进行保修，并对由此引起的损害本公司不承担任何经济赔偿责任与法律责任。
- 如果设备配件损坏，请使用我公司专用的备用件或者购买新配件，本公司提供的配件才能保障设备性能和安全需求。从第三方购买配件造成的设备损坏我公司不承担任何责任。
- 设备配备4组储能箱和激发探头，每组电容箱和探头一一对应，组与组完全一致，每组激发能量都为100KJ，如果其中一组损坏，可以将该组与中央控制箱断开连接，不影响其他剩余各组使用。
- 请定期检查电极烧蚀情况，每次检测完成后必须将探头清洗干净、擦干，防止腐蚀影响探头寿命。
- 请按严格手册操作、保养设备，记录设备每次运行状况。
- 因操作本产品不当或者因其他人为失误而造成的设备损坏或者其他损失，均不属于产品保修范围，公司将收取一定的维修费用。

《安全操作规程》

为保障在进行大功率电火花震源检测时人身、设备的安全，特制定本规程。必须贯彻“安全第一，预防为主”的方针。所有电火花震源检测场地人员都应认真贯彻执行本规程。

发现有违反本规程操作，或者有危及人身和设备安全的行为时，应立即制止。违章操作造成的损失及人员伤害我公司概不承担责任。

电火花震源检测人员应具备下列条件

- 1、操作人员参加过我公司高压仪器专业培训，具有高压试验方面专业知识。
- 2、遵守电工作业的一般规定。
- 3、高压试验、检测人员均须签字确认，内容中应包括：《安全操作规程》和注意事项。
- 4、熟悉安全规程及电工安全工作规程。
- 5、身体健康，无妨碍工作的病症。
- 6、有紧急救护常识，特别要学会触电急救法。
- 7、工作前不得喝酒，酒后以及情绪异常时，不得参加现场检测工作。
- 8、操作人员需穿戴配套的高压绝缘手套、绝缘靴等，做好安全防护。
- 9、全检测过程安全督查员不得离开现场，安全监督人员不在现场时不得操作员单独操作设备。

高压电缆与发射探头安全检查

- 1、高压电缆包括：控制线、电容箱连接线，高压发射探头电缆。
- 2、电缆表面光洁，无油污，无损伤绝缘的毛刺、锐边及凸起或断裂，绝缘层无起泡，膨胀，裂纹等缺陷。
- 3、电缆绝缘层色泽鲜艳，强度高，无老化现象。
- 4、发射头绝缘层无发黑、炭化、变色击穿现象，发射头磨损在正常范围内。

储能箱与控制箱安全检查

- 1、所有箱体均采用美国进口的高强度工程绝缘机箱，完全密封式设计及装配，高压部分无裸露点。如有发现箱体有异味、焦味、破损等情况应停止工作，进行查修。
- 2、系统配备漏电保护、短路保护、过压保护、低压放电保护等多重安全防护。系统自检时有任何报警或者错误信息时认真检查排除。
- 3、系统连接头均采用高压接头，无金属外露点，操作时检查储能箱、中央控制箱、探头的各种连接头是否锁紧，无松动。
- 4、系统故障时，切断输入电源，通过静置一段时间（十五分钟），将储能器残留电压释放干净，确保储能箱上的电压显示表显示的残留电压值为0伏时才进行系统检修。

现场作业安全要求

- 1、一般选择平整干燥地点测试，地面潮湿时控制箱、储能箱等应铺橡胶绝缘垫。洞室、隧道等环境，预防淋雨、滴水等，保持设备干燥。应保证设备良好接地。
- 2、应作好防燃、防爆等措施，检测地点应远离加油站、加气站等易燃易爆地点。
- 3、应按规定设置警戒区，在震源车、发射井周围设置警戒区，点火时发射区域3米直径范围内人员不得进入。
- 4、试验场宜采用封闭式管理，禁止非工作人员进入，在高压试验区周围，应设置警戒线，

并在警戒线外悬挂“止步，高压危险！”标牌，“电火花震源现场须知”标牌，样式如下图 1 所示。现场人员较多时，除设置必须的警戒线、遮栏、标示牌外，应派专人监视警戒，以防闲杂人员闯入试区。升压发射期间，除设备操作人员外，其他任何人不得进入警戒区。

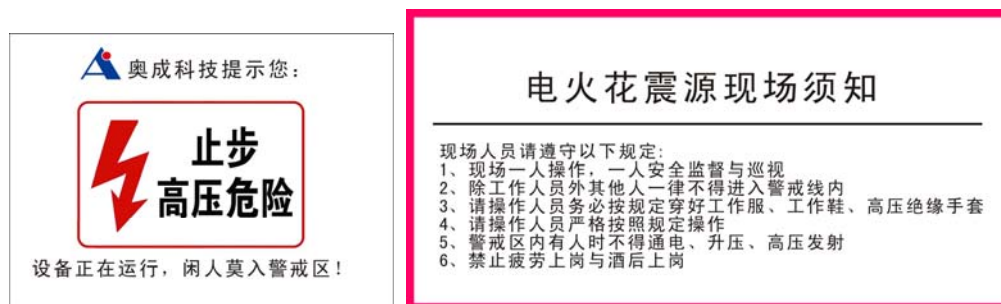


图 1 现场指示牌样式

- 5、在接通 220V 电源、升压前，试验负责人必须检查设备是否连接正确，设备自检正常。
- 6、确定操作人员穿戴防护规范，人员均在安全区，一切均正常无误后方可通电源、充电升压。
- 7、每次工作均必须按规定规范接地，在升压、发射过程中，若发现异常情况，应立即停止试验，然后降电压、切断电源、释放储能箱残留储能，电压降至零电量完全释放后方可操作。
- 8、测试过程中休息、停顿、调整，应彻底释放电容储能，切断设备电源输入，严禁带电操作。
- 9、测试完成，需彻底将储能箱释放、检查储能箱上电压指示值（主控机显示界面上），归零后，切断设备电源输入，方可进行拆卸操作。

设备接地要求

- 1、全套设备（发电机、安装船只等）按规定需接地。
- 2、接线时应先接地线，后接电源线。
- 3、接地垂直埋置的角钢、圆钢或钢管，以及水平埋置的圆钢、扁钢等。船体上可将接地块直接悬入水中。
- 4、地面实验室时，接地体的顶端应埋入地表面下 0.5 米。这个深度以下，土壤电导率受季节影响变动较小，接地电阻稳定，且不易遭受外力破坏。

其他要求

- 1、工作完成后将探头表面擦拭干净检查正极与负极的磨损情况并登记。
- 2、每次工作完成，记录设备运行情况。
- 3、设备存储环境应保证干燥，经常清理设备表面污垢。
- 4、大功率电火花震源需在水上激发应保证装载的船舱相对干燥，如果非常潮湿要确保绝缘垫等安全防护设施齐全。
- 5、按规定包装箱运输，设备禁止倒置。

1 前言

HX-DHH-05B 型大功率智能电火花震源是由湖南奥成科技有限公司自主研发成功的最新产品。该震源采用目前最新的电子、电气、控制技术，采用最新的材料和模块化结构设计。系统主要特点为：发射能量大，频带宽，触发零延时，设计美观，重量较轻，体积较小，带漏电保护、短路保护、过压保护、电容放电保护、紧急断电等多种严格的安全保护功能，安全性能好。为地面折射、反射等地震勘探、VSP 测井，湖泊和江河等水上地震勘探、港口探探、内陆水工程、海洋地震勘探提供了较理想的大功率震源。该产品在试制过程中得到了水利电力工程单位、中石油、国防科大等单位的大力支持，各单位在使用设备过程中提出了许多宝贵的建议，在此深表感谢。

2 技术参数

大功率电火花震源主要技术指标，表 1：

大功率电火花震源技术指标	
电源输入	交流 220V±10% 50Hz
配套发电机	交流 220V ， 功率在 8500W 以上
最高发射电压	9000V
标准电容箱	4 组*100KJ，可定制，最大 800KJ
全套设备质量	储能箱体质量 200kg*4 个；中央控制箱质量 150kg； 电缆及绞车质量 300KG；全套总重量约 1.5 吨
计算功率	0~400KJ，最大发射能量可达 800 KJ。
充电时间	0~200S，具体充电时间跟配置的储能箱储能量有关，能量越大，充电时间越长
工作方式	循环充放电
操作控制	主机触摸屏操作
触发方式	光触发、感应触发
匹配仪器	国内/国外地震仪
安全保护	漏电保护，短路保护，过压保护、过流保护、电容放电保护、紧急断电保护等
适用范围	陆地地面、井下、海上、淡水湖泊、河流等
探头电缆	标配 50 米，根据需要定制
工作温度	-20℃——65℃
工作湿度	<85%
充放电次数	10 万次以上（6000V）

3 产品配置

HX-DHH-05B 型 40 万焦耳大功率电火花震源配置清单如下，

表 2：40 万焦耳大功率电火花震源

序号	组件名称	数量	备注
1	主控制箱	1 个	
2	中央控制箱	1 个	
3	储能控制箱	4 个	100KJ/个
4	发射探头	1 套	50 米电缆
5	电源输入线	1 根	220V 供电线
6	控制线	1 根	连接控制输入和输出
7	电容连接电缆	1 套	8 根
8	缆绳	30 米	震源下水用
9	外触发控制盒	1 个	
10	绝缘手套	1 双	
11	配套工具	1 套	
12	用户手册	1 份	

4 包装、运输、存储

- ① 请按出厂包装方式进行运输，如需改用其他包装运输，请注意车箱内铺设海绵缓冲层，对易损坏件进行包装。
- ② 无其他特殊原因，禁止私自改变仪器安装固定方式。
- ③ 运输时禁止往设备上放置过重物品，容易将设备压坏。中央控制箱禁止倒置，防止机箱内变压器油泄漏。
- ④ 防止碰撞跌落，长途运输将各箱体整齐摞放。
- ⑤ 防止仪器淋水、受潮，湿度太高影响设备寿命。
- ⑥ 防止仪器暴晒，过高温度工作。
- ⑦ 防止周围强磁场。
- ⑧ 防腐蚀，仪器周围无腐蚀气体。
- ⑨ 保持仪器清洁。

特别声明：仪器内部有高压电路和精密器件，未经我公司许可，请勿将仪器打开，否则后果自负！

5 产品操作说明

5.1、设备组成

HX-DHH-05B 大功率电火花震源系统主要由如下五部分组成：

- 供电设备：发电机或外接 220V/50Hz 市电（电源电压不稳定时，建议使用稳压器），发电机至少在 8.5KW 以上。
 - 主控制箱：采用带触摸液晶显示器，含 PLC 控制软件，提供人机交互界面。对系统进行控制和状态监测。
- 中央控制箱：高压电源供给，充电电源供给，控制系统，保护系统，散热系统，发射控制。
- 储能控制箱：储能电容器，放电保护控制。
- 发射探头及电缆：能量发射,和下水装置，触发输出。

5.2、组成部分说明

5.2.1 供电设备

大功率电火花震源采用发电机（功率不低于 8.5KW）供电或者 220V/50Hz 市电供电，电压要求 AC 220V \pm 10%。

5.2.2 主控制箱

主控箱如下图所示，操作时，通过配套连接电缆，将箱体右侧“控制输出接口”，连接至中央控制箱“控制输入口”。主控箱触摸屏界面操作可控制中央控制箱和储能箱充放电等功能；设置各种充电、放电、报警参数等；同时可实时监测中央控制和储能箱的各种状态。

主控制箱体、接口及操作面板。



主控制箱箱体



主控制箱操作面板

主控箱主要有如下三大功能

- 控制充电时间和充电电压，通过发送控制命令至中央控制箱，使储能系统从 0 至 9000V 充电。实时显示 4 组 100KJ 储能箱充电时间长短，实时显示、控制发射电压的高低。
- 控制激发，通过发送控制命令至中央控制箱，控制高压放电开关导通，使储能箱能量瞬间通过探头激发，发射时间可由用户设定。
- 多种状态显示功能和参数设置功能，具有交流输入电源电压显示、输入电流显示、系统温度显示、发射电压（电容器电压）显示、充电状态显示、放炮状态显示、系统报警状态及报警信息显示等多种状态显示功能；充电时间设置、放炮时间设置、充电电压设置、温度设置、故障参数设置等各种参数设置功能。

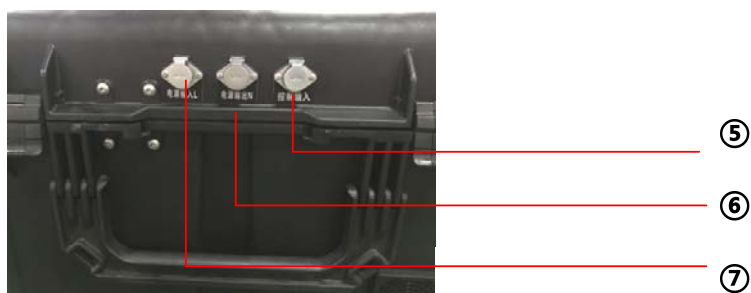
5.2.3 中央控制箱

中央控制箱的主要功能：（1）0-9000V 升压的产生、控制和保护及给电容充电；（2）控制 4 组探头激发，内置 4 路高压放电开关；（3）各种保护电路，如过温、过流、过压、短路、漏电保护等。箱体照片

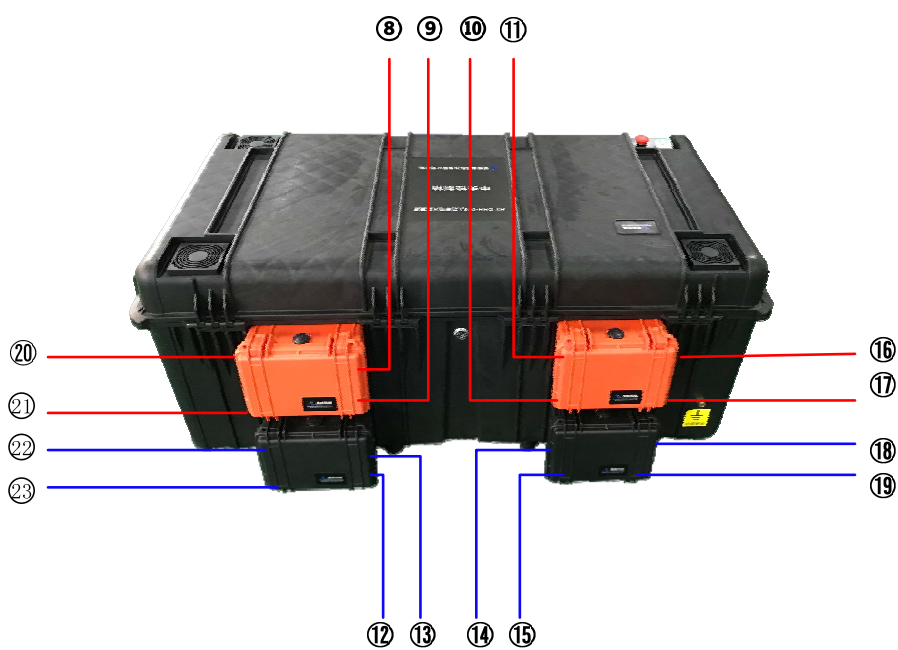
如下图：



箱体正面



箱体左侧面接口



箱体背面

中央控制箱图中各标号功能说明：

(1) 中央控制箱正面

- ① 为 4 个通风窗口，顶面的 3 个通风窗为进风口，正面的 1 个为出风口，用于中央控制箱散热。
- ② 为电源和报警指示灯，绿色灯为通电指示灯，绿灯亮起时，表示中央控制箱开始供电；红色灯为报警指示灯，红灯亮时表示出现过压、负压、过温、过流等报警提示，系统不能正常工作。
- ③ 为漏电开关和保护按钮，系统工作时，将漏电开关往上拨，同时将保护按钮按下，投入高压。当系统漏电电流高于 30mA，系统自动断电，中央控制箱且具有短路、过压、过流、紧急断电保护功能。



图 11 漏电开关与保护按钮

- ④ 为中央控制箱锁扣，正常处于锁死状态，箱体四周有 6 个锁扣，未经我公司允许请勿轻易打开。

(2) 中央控制箱侧面

- ⑤ 为控制输入，通过控制线连接至主控箱控制输出口，主控箱通过该接口控制中央控制箱。同时控制输入口给主控箱供电。

⑥ 为电源输入 N，接 220V 零线，给全套系统提供电源。

⑦ 为电源输入 L，接 220V 火线，给全套系统提供电源。

(3) 中央控制箱背面

与激发探头的连接的接口：

⑧为探头 3 正极接口，⑬为探头 3 负极接口，⑧和⑬必须同时接至探头 3 的正负极。控制探头 3 激发

⑨为探头 4 正极接口，⑫为探头 4 负极接口，⑨和⑫必须同时接至探头 4 的正负极。控制探头 4 激发

⑩为探头 2 正极接口，⑮为探头 2 负极接口，⑩和⑮必须同时接至探头 2 的正负极。控制探头 2 激发

⑪为探头 1 正极接口，⑭为探头 1 负极接口，⑪和⑭必须同时接至探头 1 的正负极。控制探头 1 激发

与储能箱的连接接口：

⑯ 储能箱 1 正极接口，⑰储能箱 1 负极接口；⑯和⑰通过连接电缆分别连接至储能箱 1 的正负极，给储能箱 1 充电。

⑱ 储能箱 2 正极接口，⑲储能箱 2 负极接口；⑱和⑲通过连接电缆分别连接至储能箱 2 的正负极，给储能箱 2 充电。

⑳ 储能箱 3 正极接口，㉑储能箱 3 负极接口；⑳和㉑通过连接电缆分别连接至储能箱 3 的正负极，给储能箱 3 充电。

㉒ 储能箱 4 正极接口，㉓储能箱 4 负极接口；㉒和㉓通过连接电缆分别连接至储能箱 4 的正负极，给储能箱 4 充电。

5.2.4 储能控制箱

储能控制箱具有储能和放电保护功能。系统配备四组储能箱，每组最大储能 100KJ，储能控制箱通过连接电缆连接至中央控制箱。



储能控制箱背面



储能箱正负极接口箱内部



储能箱侧面

①②③④为储能箱正极，内部如上图红色箱体，内部连在一起，通过四个接口的任意一个连接至中央控制箱充电。

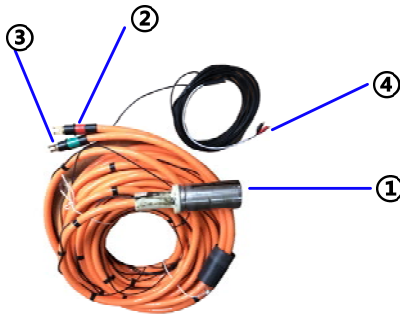
⑤⑥⑦⑧为储能箱负极，内部如上图黑色箱体，内部连在一起，通过四个接口的任意一个连接至中央控制箱充电。

⑨为电容电压显示表的电源开关，向上打开时电容电压显示表显示此储能箱的电压值；容电压显示表的供电电源为内置电池，外部提供充电输入⑩DC 座接口，并配有专用充电的电源适配器。

配套的四组储能箱完全一致，可以互换，需要连接的储能箱的个数可根据激发能量配置。在主控箱操作界面及储能箱的电压显示表中，显示电压值为 0 时，表示电容器电量全部释放干净，方可拆装电容箱连接电缆，严禁带电操作储能箱。

5.2.5 电缆及激发探头

HX-DHH-05B 大功率电火花震源由 4 个激发探头组成，实物如下图：



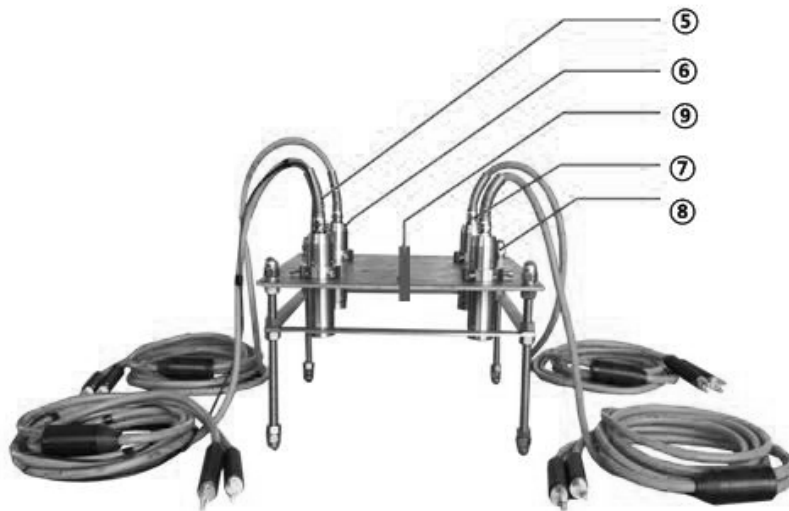
单个激发探头

①为单个激发探头，外壳为负极，中心为正极，正负极之间有绝缘层。

同时探头内置触发光纤。

②③为激发探头的正极和负极，（正极接头上缠有红色标记）。

④为发射电缆及触发光纤。



4组激发探头全貌

⑤⑥⑦⑧为四组激发探头。每组的结构和功能与单个激发探头一致。

4组探头中的其中一个探头提供光纤触发接头。

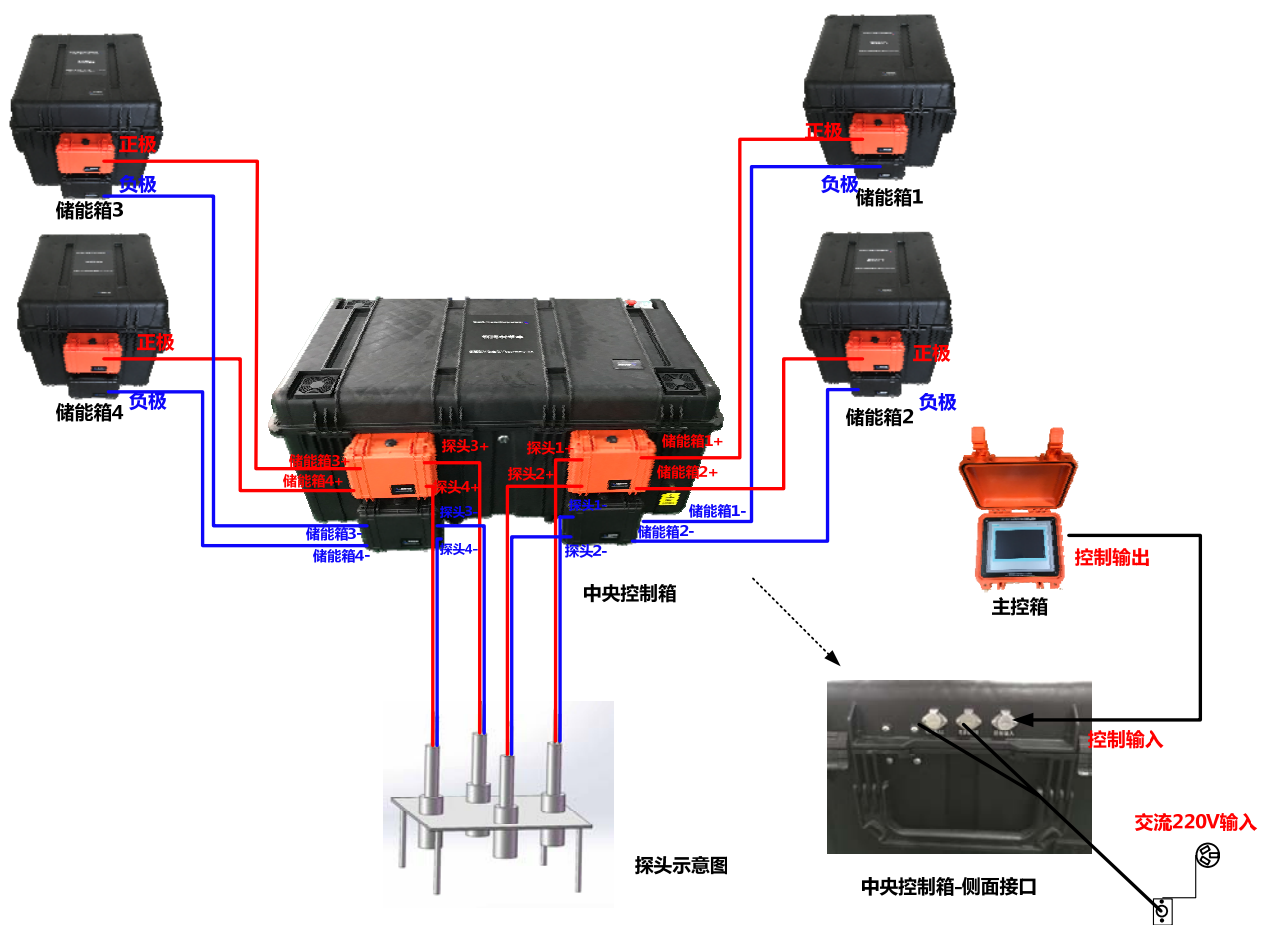
⑨为光纤触发电缆，内置4组光纤触发线。探头总共配备5组触发线，其中1组出现故障时，可以切换到其他光纤触发线。

4组激发探头和光纤触发头通过螺丝紧固在固定架上，探头下水时，

同时4个角上用4根绳子绑紧，通过4根绳子拉着下放至水下。激发时，探头必须淹没在水面以下，严禁探头在空气中激发，探头激发时人员切勿接近。

5.3、设备连接

下图采用4组储能箱激发时的设备连接图，如配置更多储能箱时，连接方法与下图完全相同，储能箱通过连接电缆并联。



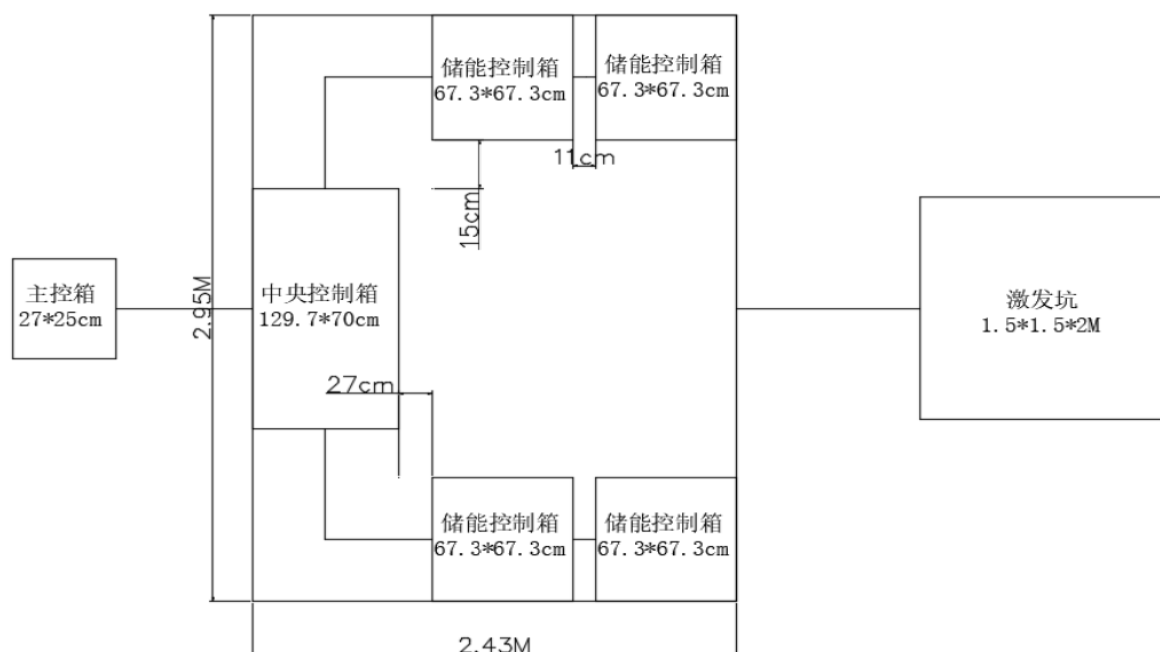
系统连接图

(注：连线时应按照设备连线图进行连接且保证连接处良好不松动，接完后必须认真仔细检查，切勿接错！图中触发光纤未标出。)

5.4、电火花规范操作流程

5.4.1、使用前准备工作

- 1、准备好 AC220V、8.5KW 以上发电机或 AC220V 电源，确认输入电源工作正常。
- 2、选择一块平整干燥场地，将设备按如下的现场布置图摆放，按下图所示挖好激发坑，并往坑内注满水，（水深要求 2 米以上，坑越深穿透效果越好，如果坑漏水，则需要在坑内铺上多层防水塑料布）。



- 3、连线和操作设备时，操作人员必须穿戴好由湖南奥成科技有限公司准备的安全绝缘手套等防护品。按电火花设备连线图进行连线，并检查确认无误。电火花中央控制箱的漏电开关处于断开状态（拉下状态），电源、保护按钮处于断开状态（按钮未按下），同时接头必须仔细检查按下图压紧。



连接电缆



连接电缆的连接头注意用扳手旋紧

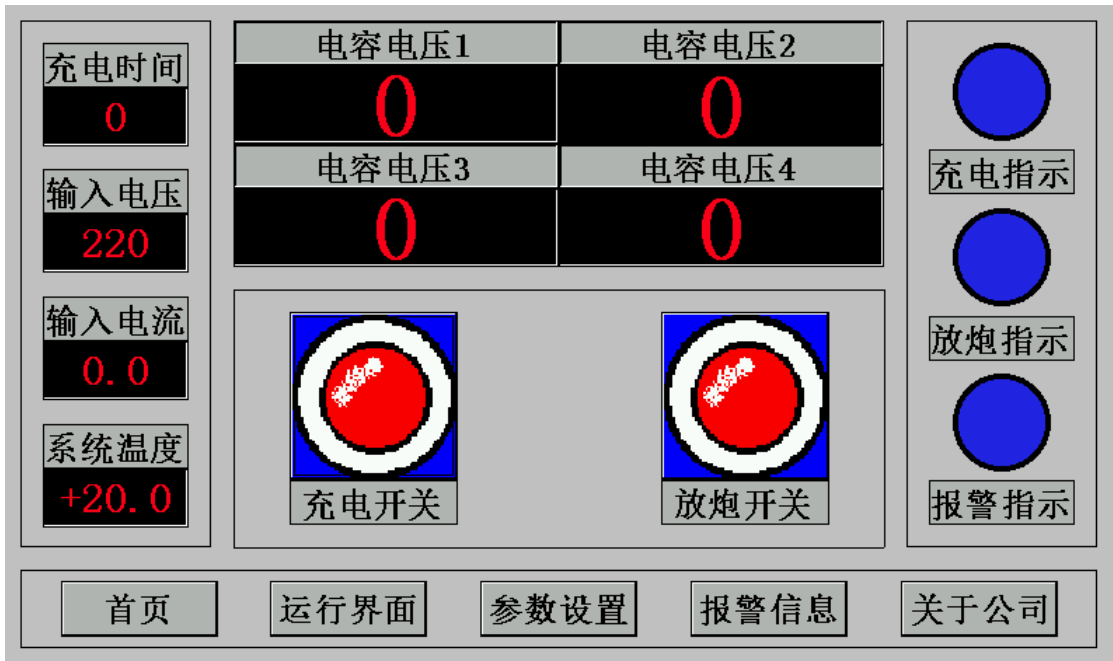
- 4、将外触发线的输出口与地震仪的外触发接口相连，外触发线的红色鳄鱼夹接地震仪外触发接口线的正极，外触发线的黑色鳄鱼夹接地震仪外触发接口线的负极，正负极可用万用表测量分辨，切勿接反。
- 5、布置检波器，调整好地震仪参数，仪器自检。
- 6、激发环境准备，下水的探头及固定架，通过螺丝、绳索固定牢固并仔细检查后，将探头下放至水下 2 米左右并使之平稳。
- 7、按规定在现场支架安全警示牌与注意事项。
- 8、按规定设立安全警戒区，并安排专人盯梢。
- 9、一人负责操作设备，一人负责监督，一人安全监督与巡查。

5.4.2、系统自检

- 1、5.4.1 准备工作完成后，系统开始通电自检，中央控制箱连接 220V 电源，将中央控制箱的 220V 输入电源线通电。（注意：线上标明的火线与电源输入 L 火线相连，线上标明的零线与电源输入 N 零线相连。）
- 2、合上漏电开关，接通中央控制箱电源，检查中央控制箱上电源指示灯是否亮起。绿灯亮，表示电源正常。检查中央控制箱上报警指示灯是否亮起。红灯亮，表示系统报警，仔细检查报警原因并排除。
- 3、合上漏电开关后，主控箱自动开启控制软件，进入首页启动画面如下图，点击界面下方的不同按钮可进入不同的功能界面。



- 4、点击启动界面下方【运行界面】按钮，系统进入自检。仔细观察右下角的报警指示灯和数据显示框，若报警指示灯为蓝色，所有的数字显示处均为黑底红字，则表示系统正常，如下图所示：



若报警指示灯为红色，表示系统报警，自检未通过。报警原因通过运行界面便可知晓，数字显示框出现黄底红字，则表示该值异常，例如：输入电压低的异常显示如下图所示：



异常值

系统自检、工作过程中的报警信息除在【运行界面】显示外，还可以通过点击【报警信息】按钮查看报警原因，运行界面中未显示的系统故障均可通过报警信息界面查看，点击【报警信息】按钮，报警信息显示界面如下图所示。若开机后报警指示灯为蓝色表示无报警信息，表示系统自检通过。



报警信息界面

例如：开机自检，如发现报警指示灯为红色，点击【报警信息】即可查看原因，具体显示如下图所示：



报警信息界面——18 号故障代码

注：18 为故障编号，具体的每个故障编号代表的故障信息，可查询常见故障表获取。

5、点击【参数设置】按钮，进行系统参数设置，系统所有参数都设置有默认的初始化值，系统参数设置界面如下图所示：

系统参数设置			
放炮模式 手动模式	充电电压V 6000	充电时间S 10.0	放炮时间S 1.0

报警参数设置			
低压报警V 205	高压报警V 250	低温报警℃ 0	高温报警℃ 65
过流报警A 32	负压报警V 0	充电报警V 10	不响报警V 2000

首页	运行界面	参数设置	报警信息	关于公司
----	------	------	------	------

图 参数设置界面

系统开始工作前根据具体的环境和要求对每个参数进行相应的设置。参数设置分为【系统参数设置】和【报警参数设置】两部分。

系统参数包含【放炮模式】选择、【充电电压 V】设置、【充电时间 S】设置、【放炮时间 S】设置。目前【放炮模式】只能选择手动模式，【充电电压 V】表示储能箱最高充电电压设定值，点击对应的下方的黑色输入框区域，弹出参数设置对话框，如下图所示，输入数字点击回车键即可进行相应的设置，注意输入的数值需在 Min 和 Max 显示的数值之间，充电电压设置需在 0-9000V 之间。

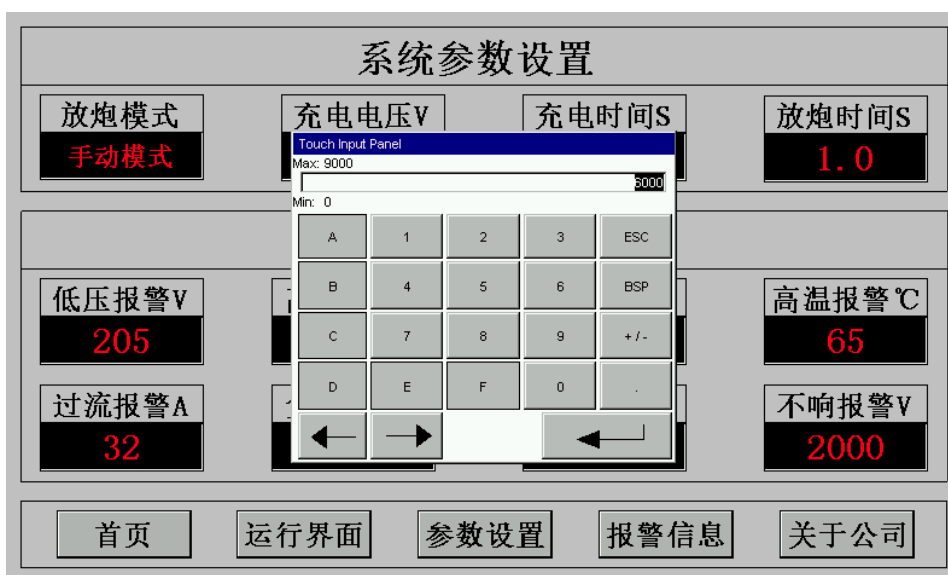


图 充电电压设置

其他参数设置方式和上述的充电电压设置方式一致，其他参设的具体设置范围和参数设置含义如下表：

序号	参数名称	参数含义	设置范围
1	充电电压	电容能充到的最高电压	0-9000V
2	充电时间	电容能充电的最长时间	0-300S
3	发射时间	系统一次放炮的最长时间	0-5S
4	低压报警	AC220V 电源输入的最低电压	205-250V
5	高压报警	AC220V 电源输入的最高电压	205-250V
6	低温报警	系统能够运行的最低温度	-20-10°C
7	高温报警	系统能够运行的最高温度	10-65°C
8	过流报警	AC220V 电源输入的最高电压	0-50A
9	负压报警	电容电压低于 0	-50-100V
10	充电报警	3 秒内充电电容没有达到设定电压	-20-1000V
11	不响报警	放炮后电容残留电压高于设定值	0-6000V

变为红色，同时电容电压慢慢上升，则表示充电正常，如下图所示：

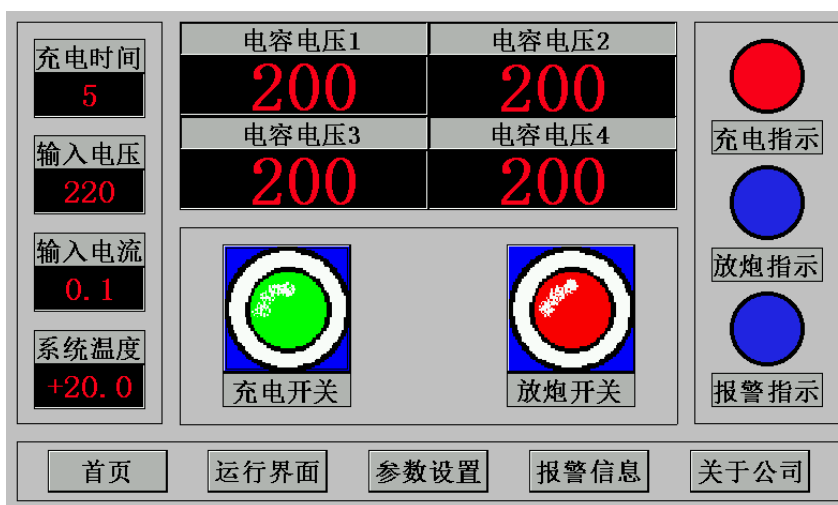


图 充电界面

当 4 组储能箱均充至 200-500V 时，再次点击【充电开关】按钮，则系统停止充电，同时【充电开关】按钮由绿色恢复成红色，界面右侧【充电指示】灯从红色恢复成蓝色。

点击【放炮开关】按钮，【电容电压 1】、【电容电压 2】、【电容电压 3】、【电容电压 4】、4 组储能箱电量瞬间全部释放至 0，同时【放炮指示】灯由蓝色变为红色，如下图所示。

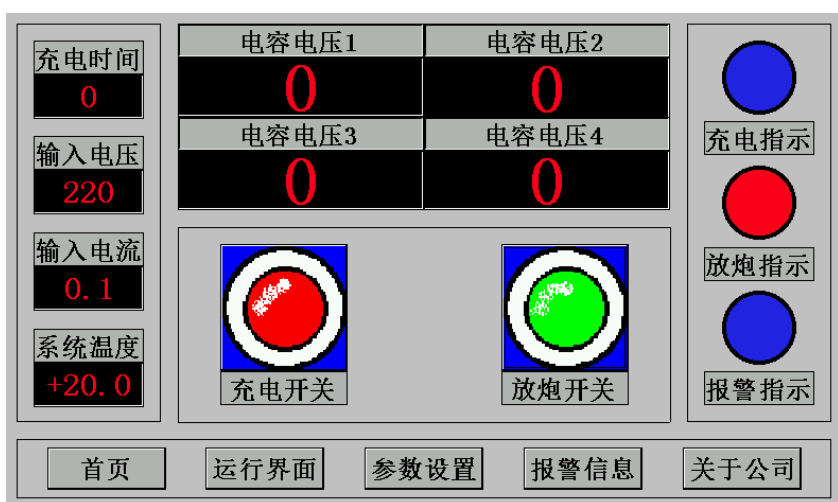


图 放电界面

如果按上述操作测试未出现任何报警信息，则系统充放电过程正

常，探头激发正常。

系统放炮结束后自动停止放炮，界面右侧【放炮指示】灯由红色恢复成为蓝色，若【放炮开关】按钮颜色仍然保持为绿色，如下图所示。

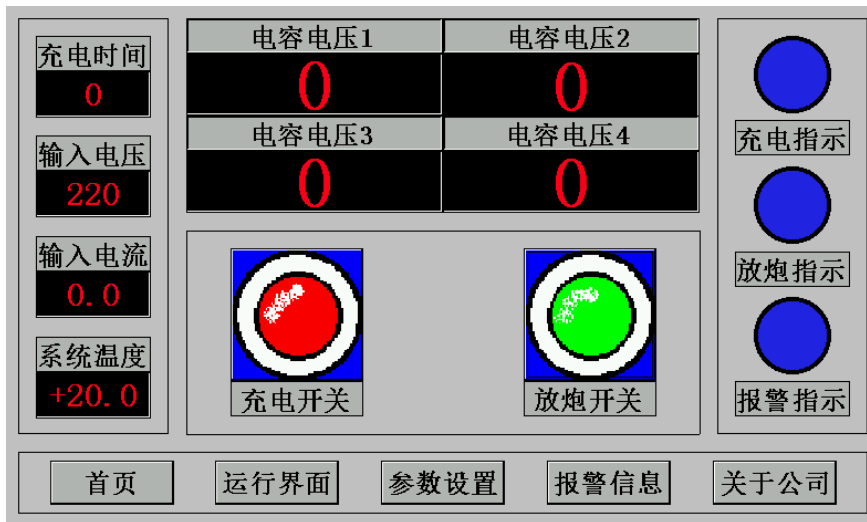


图 放炮结束状态

遇到该情况时，可再次点击【放炮开关】按钮，使其由绿色恢复至红色，如下图所示。若不进行该操作，系统将会在下次充电时，默认为系统仍处在放炮状态而导致无法充电。

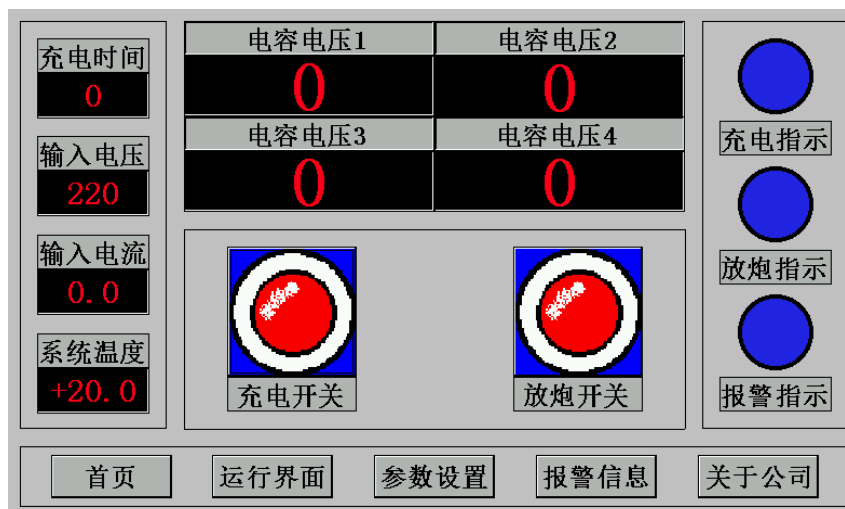


图 恢复初始状态

注：充电过程也会出现同样问题，当充电时间到达设置值时，系统会停止充电，同时【充电指示】灯为由红色恢复成蓝色，若出现【充电开关】按钮仍为绿色情况时，需要再次点击【充电开关】，否则系统会默认为当前仍处于充电状态，无法放炮。

8、至此系统自检完成。

5.4.3、系统工作

- 1、按系统连接图接好全套设备，工作前确保设备通过自检。
- 2、合上中央控制箱上的漏电开关，
- 3、按下中央控制箱上保护按钮。（合上时，按钮按下）
- 4、根据检测要求设置相应的系统参数和报警参数（注：充电时间必须重新设置，系统开机默认为 10 秒，一般偏短，达不到放炮要求）。
- 5、点击主控箱充电开关按钮，注意界面输入电压，充电电压值，待电压上升到希望值时，再次点击充电开关按钮，停止充电。
- 6、点击放炮开关按钮，电火花发射头激发，同时主控制箱高压电压表显示为零，表示储能箱的存储能量全部释放完毕，地震仪显示接收波形。

5.4.4、工作完成后操作事项

- 1、主控机储能箱的电容的电压值显示值为零时，储能箱电容完全释放无残留，方可拆卸操作。

- 2、旋出中央控制箱上的保护按钮。
- 3、拨下中央控制箱上的漏电开关
- 4、断开 220V 输入电源。
- 5、将发射探头从水下吊上来擦拭干净。
- 6、每次工作完按规定记录设备运行状况, 检查激发探头损耗状况等。
 确保设备表面擦拭干净后装箱, 按规定存储、运输。
- 7、定期维护保养设备。

6 售后服务

- 1、您购买的产品在正常使用下保修一年。
- 2、根据国家规定，下列情况不在保修范围将收取费用（收费标准=修理费+材料费）
 - ◇ 使用不当，未按使用说明操作；
 - ◇ 产品发生故障时，用户自行打开设备，更换元器件；
 - ◇ 人为性破坏（如摔坏或不规范操作等）；
 - ◇ 不可抗因素（如雷击等自然灾害因素）。
- 3、请保管好您的购货凭据，以作售后服务凭证。
- 4、如出现故障或有不明之处，请找购货点或者与我公司直接联系。

7 联系方式

电话：0731-85527518 传真 0731-85527528

网站：<http://www.aocheng.com.cn>

邮箱：415624670@163.com

公司地址：湖南长沙市岳麓区学士路联东 U 谷 7 栋

技术支持：李工 186-2752-0829



未经湖南奥成有限公司书面授权，不允许以任何形式对此说明书进行全部或部分复制（用于评论文章或评论中的简单引用除外）。

湖南奥成科技有限公司

湖南省长沙市岳麓区学士路联东 U 谷 7 栋

服务电话：0731-85527518

电子邮箱：415624670@163.com

<http://www.aocheng.com.cn>